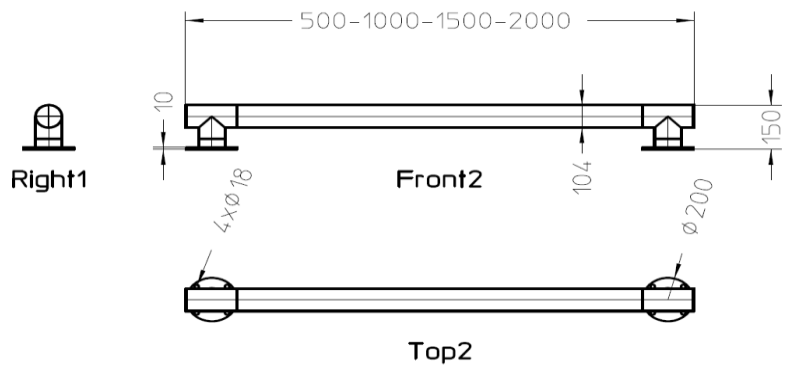


stootbaar – rechte uiteinden - voetflens

Als fabrikant kunnen wij u het volgende aanbieden:



<ul style="list-style-type: none"> • stootbaar – rechte uiteinden • met voetflens Ø 200 mm dikte 10 mm 4 gaten Ø 18 mm • Rvs 304/316 • Gepolierd • Totale hoogte: 150 mm • Lengte: 500–1000–1500-2000 mm • Buis: Ø 104x2 mm • Naadloze afwerking • Gevuld met beton 	code					gewicht
	SB-RU-VF-104x2-150x 500 x150- rvs 304 -beton					20 kg
	SB-RU-VF-104x2-150x 500 x150- rvs 316 -beton					20 kg
	SB-RU-VF-104x2-150x 1000 x150- rvs 304 -beton					32 kg
	SB-RU-VF-104x2-150x 1000 x150- rvs 316 -beton					32 kg
	SB-RU-VF-104x2-150x 1500 x150- rvs 304 -beton					45 kg
	SB-RU-VF-104x2-150x 1500 x150- rvs 316 -beton					45 kg
	SB-RU-VF-104x2-150x 2000 x150- rvs 304 -beton					57 kg
	SB-RU-VF-104x2-150x 2000 x150- rvs 316 -beton					57 kg

Dit zijn de meest bestelde afmetingen. Andere afmetingen zijn natuurlijk ook mogelijk

Bestellingen en prijsaanvragen enkel mailen naar: info@axra.be

