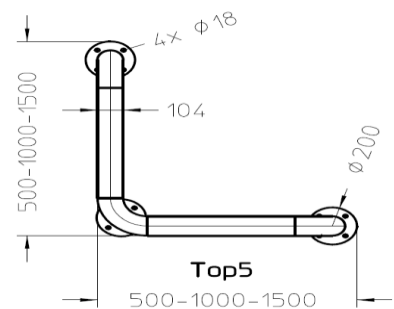
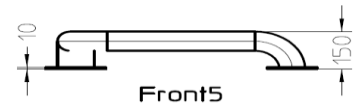


stoothoek – afgeronde uiteinden - voetflens

Als fabrikant kunnen wij u het volgende aanbieden:



<ul style="list-style-type: none"> • stoothoek – afgeronde uiteinden • met voetflens Ø 200 mm dikte 10 mm 4 gaten Ø 18 mm • Rvs 304/316 • Gepolierd • Totale hoogte: 150 mm • Lengte: 500–1000-1500 mm • Buis: Ø 104x2 mm • Naadloze afwerking • Gevuld met beton 	Code					gewicht
	SH-AU-VF-104x2-150x 500 x150- rvs 304 -beton					40 kg
	SH-AU-VF-104x2-150x 500 x150- rvs 316 -beton					40 kg
	SH-AU-VF-104x2-150x 1000 x150- rvs 304 -beton					65 kg
	SH-AU-VF-104x2-150x 1000 x150- rvs 316 -beton					65 kg
	SH-AU-VF-104x2-150x 1500 x150- rvs 304 -beton					90 kg
	SH-AU-VF-104x2-150x 1500 x150- rvs 316 -beton					90 kg

Dit zijn de meest bestelde afmetingen. Andere afmetingen zijn natuurlijk ook mogelijk .

Bestellingen en prijsaanvragen enkel mailen naar: info@axra.be

